

**Exercice 1**

Un train d'1 kilomètre de longueur est obligé de circuler à la vitesse de 1 km/h pour traverser un tunnel qui a, aussi, 1 km de longueur.

Combien de temps se passera-t-il entre l'entrée de l'avant du train et la sortie du dernier wagon ?

- A) 1 heure      B) 1 h 30 min      C) 2 heures      D) 3 heures      E) 1/2 heure

**Exercice 2**

Alexis doit voyager et prévoit d'aller à une certaine vitesse. Il remarque que s'il augmentait cette vitesse de 5 km/h, il arriverait 5 heures plus tôt et s'il l'augmentait de 10 km/h, il arriverait 8 heures plus tôt. Quelle est la vitesse initialement prévue ?

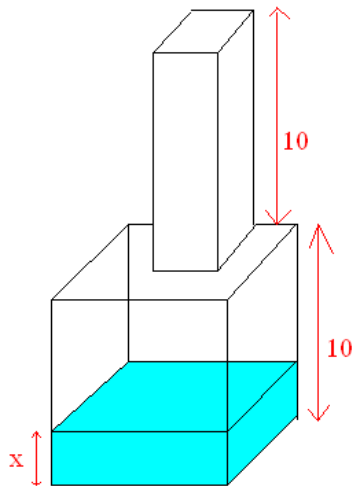
- A) 10 km/h      B) 15 km/h      C) 20 km/h      D) 25 km/h  
E) c'est impossible à déterminer

**Exercice 3**

Suite à un souci technique un automobiliste effectue le trajet Poitiers-La Rochelle distants de 130 km à la vitesse de 32,5 km/h.

Il effectue le retour à la vitesse de 130 km/h.

Quelle a été sa vitesse moyenne sur l'ensemble du trajet ?

**Exercice 4**

Un récipient est formé d'un cube de 10 cm d'arête et d'un parallélépipède rectangle de base carrée (côté 5 cm) et de hauteur 10 cm.

On le remplit de liquide.

On appelle  $x$  la hauteur du liquide dans le récipient.

1° Quelles sont les valeurs possibles de  $x$  ?

2° On appelle  $f(x)$  le volume, en  $\text{cm}^3$ , du liquide lorsque la hauteur est  $x$ .

a) Exprimer  $f(x)$  en fonction de  $x$

3° Déterminer la hauteur du liquide lorsque le volume de celui-ci vaut la moitié du volume du récipient.